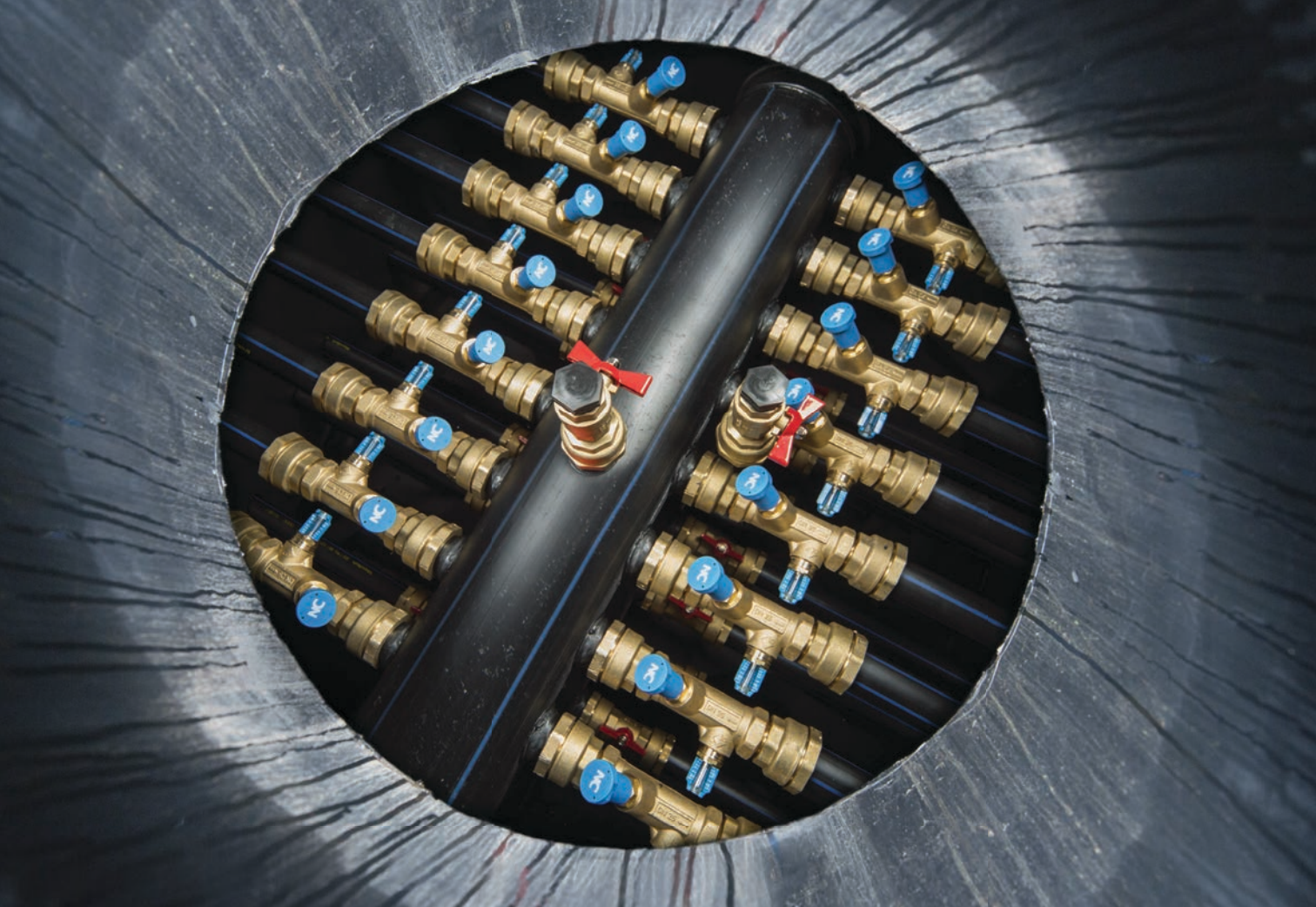


# Välj smarta ventiler för injustering



**NC Flow**

För enkel injustering av flödet



## NC Flow injusteringsventiler

NC Flow är avsedd för injustering av värme- och kylsystem. Ett felinställt flöde är en vanlig orsak till låg verkningsgrad i anläggningar.

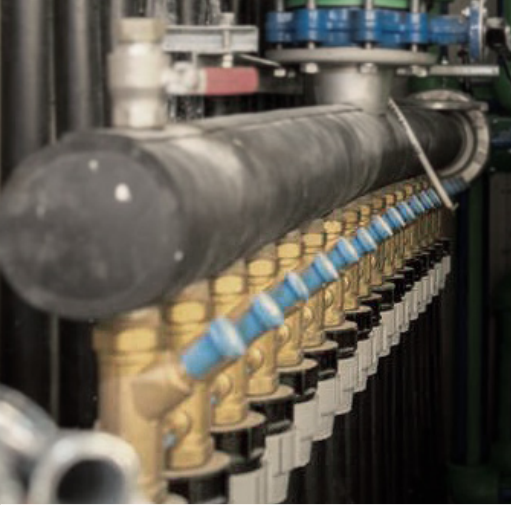
Utan några speciella förkunskaper kan NC Flow användas för att snabbt få en noggrann injustering av anläggningen.

NC Flow gruppventil är försedd med flödesmätare, som kontinuerligt mäter det aktuella flödet.

Mätskalan kan roteras – innebär enkel avläsning i alla positioner och flödet kan avläsas även då ventilkroppen är isolerad. Eftersom vätskan inte passerar genom flödesmätaren elimineras risken för nedsmutsning; kontinuerlig avläsning av flödet kan därmed ske även lång tid efter installation.

NC Flow gruppventil har oförändrad flödesprofil i inloppet. Det är därför tillräckligt med en rak rörbit med samma diameter och längd som gruppventilen före inloppet.





Göteborgs nya arena,  
Prioritet Serneke Arena.



På Göteborgs nya arena finns nu  
NC Flows injusteringsventiler.



## NC Flow tar central plats på Göteborgs nya arena

Prioritet Serneke Arena i Göteborg har valt NC Flow injusteringsventiler i sin nya multisportanläggning, Sveriges största. Här ska bland annat längdskidåkare kunna träna året om. Arenan ställer höga krav på att kyla och värme fungerar i anläggningen.

### Lite fakta om arenan:

- Bergvärmepumpar, sju stycken à 60kW ger en värmeeffekt på 420 kW
- Fem av bergvärmepumparna får sin energi från 17 borrhål och två från kylmaskinen för snö tillverkning
- Effekten på kylmaskinen för fastighetskyla är 410 kW. Den försörjer kylaggregat i ventilation, fläktluftkylare i konferensrum och solarier.

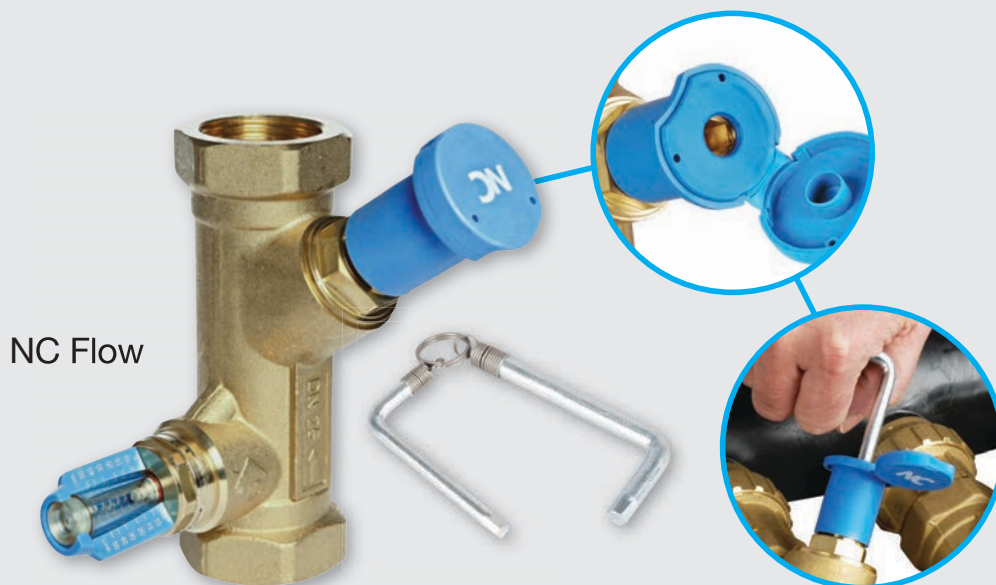
NC Flow injusteringsventiler kan även med fördel användas i kollektorbrunnar för större bergvärmesystem för att här balansera flödet i borrhålen. Dessutom för instyckning av värmesystemet i stammar till flerfamiljsfastigheter.

Andra exempel på användningsområden för NC Flow:

- Golvwärmsystem
- Fan Coils
- Indirekta kylsystem
- Aerotemperar
- Instyckning till ventilationssystem
- Solfångaranläggningar



NC Flow finner du hos väl sorterade VVS-grossister.



## Enkel och noggrann injustering

- Indikering av aktuellt flöde visas kontinuerligt
- Brett mätområde:  $V_{max}/V_{min} = 8:1$
- Ingen mätutrustning behövs
- NC Flow kan monteras i alla positioner
- NC Flow OL monteras med synglas nedåt eller horisontellt med rördragningen
- Inbalansering utan databeräkning
- Inga korrektionstabeller för glykoltillsatser behövs vid  $+20^{\circ}\text{C}$



## NC Flow



Art.nr	RSK-nr	DN	Anslutning	Flödesområde	Kvs (m³/h)
V33499303	4876042	DN15	Utvändig G25	0,5-7 l/min	1,3
V33499305	4876001	DN15	Utvändig G25	2-16 l/min	3,0
V33499310	4876002	DN20	Utvändig G25	4-36 l/min	3,5



Art.nr	RSK-nr	DN	Anslutning	Flödesområde	Kvs (m³/h)
V33499335	4876005	DN15	22 mm klämringskoppling	2-16 l/min	3,0
V33499340	4876006	DN20	22 mm klämringskoppling	4-36 l/min	3,5



Art.nr	RSK-nr	DN	Anslutning	Flödesområde	Kvs (m³/h)
V33499415	4876007	DN25	Invändig G25	5-50 l/min	5,5
V33499420	4876008	DN32	Invändig G32	10-80 l/min	9,0
V33499425	4876048	DN40	Invändig G40	15-120 l/min	13,0
V33499430	4876049	DN50	Invändig G50	20-200 l/min	18,0



Art.nr	RSK-nr	DN	Anslutning	Flödesområde	Kvs (m³/h)
V33499315	4876003	DN25	Utvändig G32	5-50 l/min	5,5
V33499320	4876004	DN32	Utvändig G40	10-80 l/min	9,0
V33499325		DN40	Utvändig G50	15-120 l/min	13,0
V33499330		DN50	Utvändig G65	20-200 l/min	18,0

## NC Flow OL



Art.nr	RSK-nr	DN	Anslutning	Flödesområde	Kvs (m³/h)
V33498000	4876060	DN15	Utvändig G20	1-8 l/min	1,7
V33498010	4876061	DN15	Invändig G15	1-8 l/min	1,7
V33498014		DN20	22 mm klämringskoppling	1-8 l/min	1,7
V33498020	4876062	DN20	Invändig G20	2-16 l/min	2
V33498024		DN20	22 mm klämringskoppling	2-16 l/min	2

## Isolerskål till NC Flow



Art.nr	RSK-nr	Storlek
V43100333	4876065	DN15 / DN20
V43100415	4876067	DN25
V43100420	4876068	DN32
V43100425	4876069	DN40
V43100430	4876070	DN50

## Injusteringsnyckel



Art.nr	Benämning
V31000001	Injusteringsnyckel 6/8 mm

## Isolerskål till NC Flow OL



Art.nr	RSK-nr	Storlek
V43108000	4876071	G20 Utvändig
V43108010	4876072	G15 Invändig
V43108020	4876073	G20 Invändig

## Tekniska data

Max. arbetstemperatur: **NC Flow:** +100°C vid 10 bar / +120°C vid 8 bar  
**NC Flow OL:** + 70°C vid 10 bar / +100°C vid 6 bar

Min. arbetstemperatur: -20°C\*

Max. arbetstryck: 10 bar

Mätnoggrannhet: ± 10% på aktuell avläsning

\* vid användning av lämpliga antifrysmedel

## Material

Hus och insats: mässing – CW614N  
 CW617N

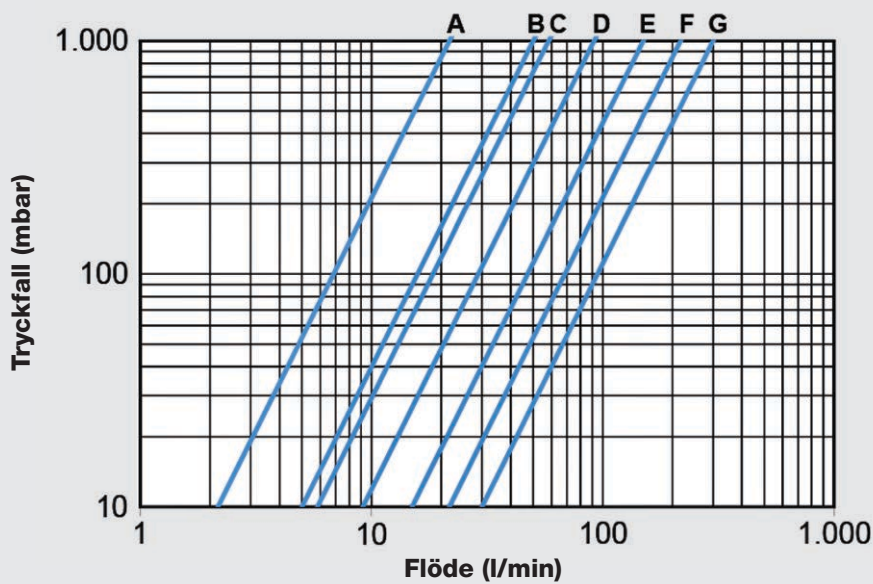
Flödesmätare: stötsäker och  
 temperaturlålig plast

Fjäder: rostfritt stål

O-ring: EPDM-gummi

Ventiltyp: Sätessventil

## Tryckfallsdiagram NC Flow



A: 0,5 – 7 l/min (Kvs 1.3)

B: 2 – 16 l/min (Kvs 3.0)

C: 4 – 36 l/min (Kvs 3.5)

D: 5 – 50 l/min (Kvs 5.5)

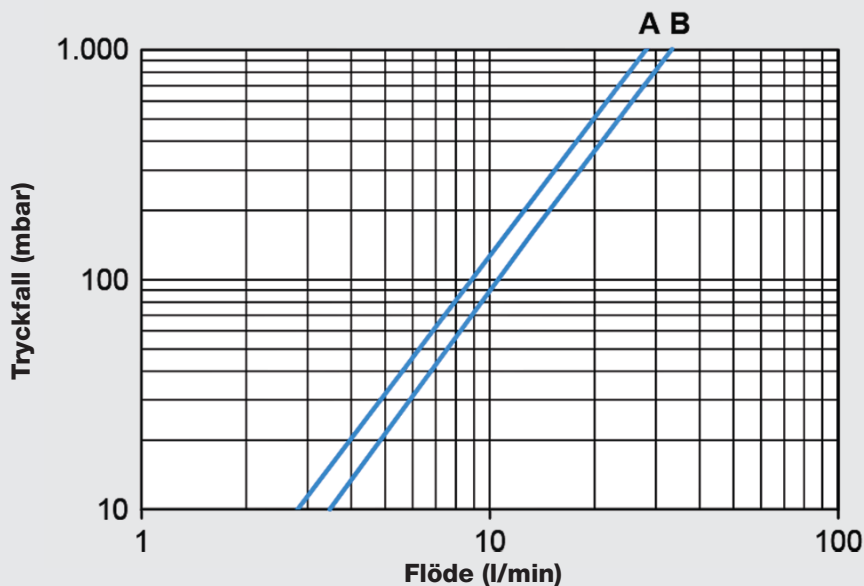
E: 10 – 80 l/min (Kvs 9.0)

F: 15 – 120 l/min (Kvs 13.0)

G: 20 – 200 l/min (Kvs 18.0)

1.000 mbar = 100 kPa

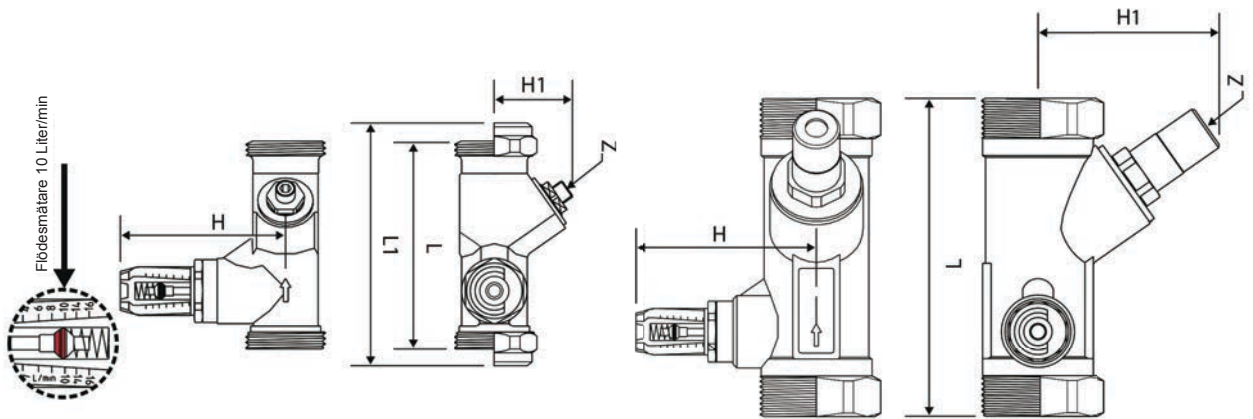
## Tryckfallsdiagram NC Flow OL



A: 1 – 8 l/min (Kvs 1.7)

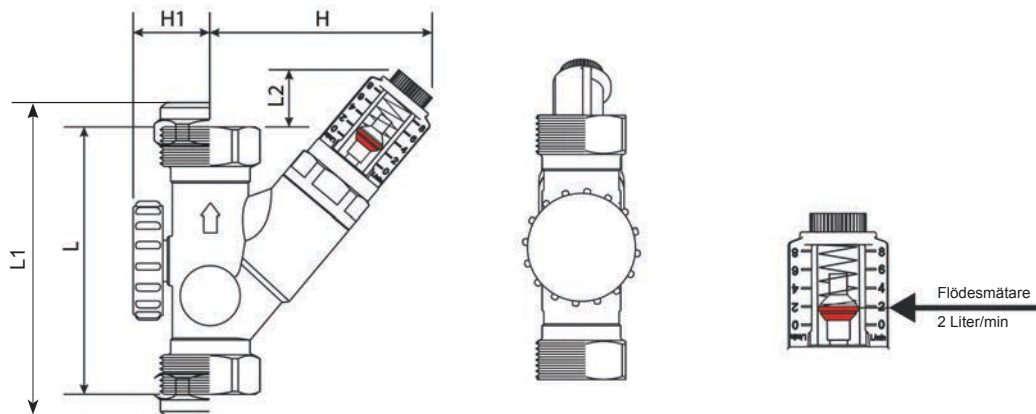
B: 2 – 16 l/min (Kvs 2.0)

1.000 mbar = 100 kPa



Art. nr	Anslutning	Flödesområde	Dimensioner i mm				
			L	L1	H	H1	Z
V33499303	Utv. G25	0,5-7 l/min	86		68	37	4
V33499305	Utv. G25	2-16 l/min	86		68	37	4
V33499310	Utv. G25	4-36 l/min	86		68	37	4
V33499335	22 mm kl.k.	2-16 l/min	86	106	68	37	4
V33499340	22 mm kl.k.	4-36 l/min	86	106	68	37	4
V33499415	Inv. G25	5-50 l/min	120		73	69	6/8*
V33499420	Inv. G32	10-80 l/min	135		77	77	6/8*
V33499425	Inv. G40	15-120 l/min	153		80	78	6/8*
V33499430	Inv. G50	20-200 l/min	176		85	87	6/8*
V33499315	Utv. G32	5-50 l/min	120		73	69	6/8*
V33499320	Utv. G40	10-80 l/min	135		77	77	6/8*
V33499325	Utv. G50	15-120 l/min	153		80	78	6/8*
V33499330	Utv. G65	20-200 l/min	176		85	87	6/8*

\* 6 mm för injustering / 8 mm för låsning (memostop)



Art. nr	Anslutning	Flödesområde	Dimensioner i mm				
			L	L1	L2	H	H1
V33498000	Utv. G20	1-8 l/min	81		17	67	23
V33498010	Inv. G15	1-8 l/min	81		17	67	23
V33498014	22 mm kl.k.	1-8 l/min	86	106	7	71	27
V33498020	Inv. G20	2-16 l/min	86		15	71	27
V33498024	22 mm kl.k.	2-16 l/min	86	106	5	71	27



# NORDICOLD

**NC** är en produktserie från NordiCold och säljs hos väl sorterade VVS-grossister.  
För mer produktinformation [www.nordicold.se](http://www.nordicold.se)