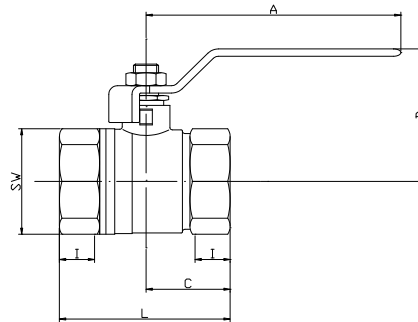
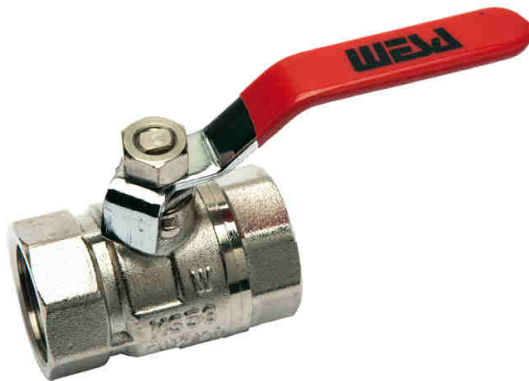


D A T E N B L A T T

WESA-Art.-Nr.: 600

WESA - Heizungs - Kugelhahn

vernickelt, mittel schwere Ausführung, voller Durchgang
mit Kennzeichnung nach TÜV-Richtlinien
Gewinde nach DIN EN ISO 228/1



Werkstoffe		Technische Daten									
Gehäuse:	Pressmessing MS 58, vernickelt	Nenndruck:	PN 40 je nach Nennweite und Betriebstemperatur								
Kugel:	Pressmessing, verchromt	Druckluft:	bis max. 10 Bar								
Spindel:	Pressmessing MS58	Temperatur:	-20°C bis max. 150°C je nach Nenndruck								
Schalthebel:	Stahlgriff, rot kunststoffummantelt	Anschluß:	Innen/ Innengewinde								
Dichtungen		Vakuumdichtheit:	-								
Kugelsitzdichtung:	PTFE	DIN-DVGW-Zulassung:	Gas: -								
Spindelabdichtung:	PTFE mit Stopfbuchse und O-Ring FKM/FPM		Wasser: -								
			Trinkwasser: -								
		Bauproduktverordnung EU 305/2011, Körper ≥DN32 haben die CE-Kennzeichnung.									
Zoll	1/4"	3/8"	1/2"	3/4"	1"	1 1/4"	1 1/2"	2"	2 1/2"	3"	4"
EDV-Nr.	600-02	600-03	600-04	600-05	600-06	600-07	600-08	600-09	600-10	600-11	600-12
DN [mm]	8	10	15	20	25	32	40	50	65	80	100
L [mm]	42	42	50	55	68	76	84	106	130	146	193
PN [bar]	40	40	40	40	32	25	20	20	16	16	16
A [mm]	91	91	91	91	100	130	130	154	224	224	304
B [mm]	42	42	46	50	64	73	78	95	117	125	150
C [mm]	21	21	25	27	34	38	42	53	65	73	97
SW [mm]	20	20	26	32	40	48	54	68	80	98	124
I [mm]	10	10	12	12	16	14	15	19	25	26	40
Gewicht [g]	141	128	200	273	485	698	933	1644	2461	3734	7400
Kv-Wert [m³/h]	3,33	4,92	8,14	23,46	38,67	52,00	86,60	160,25	150,00	208,00	308,00

Maßangaben sowie Abbildungen sind unverbindlich, wir behalten uns Änderungen nach dem Stand der Technik vor.

Stand: 10/2011